

# Brandtätningssystem

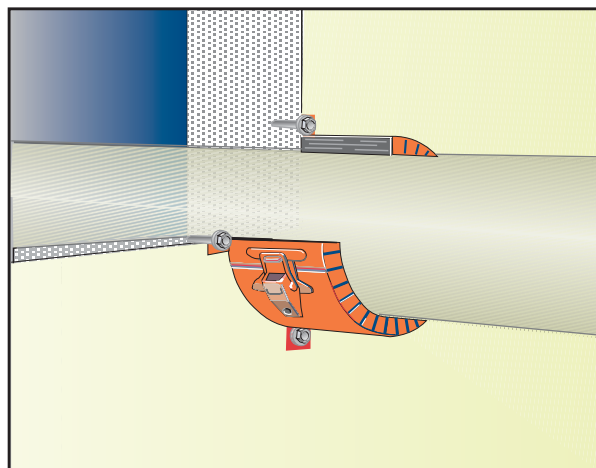
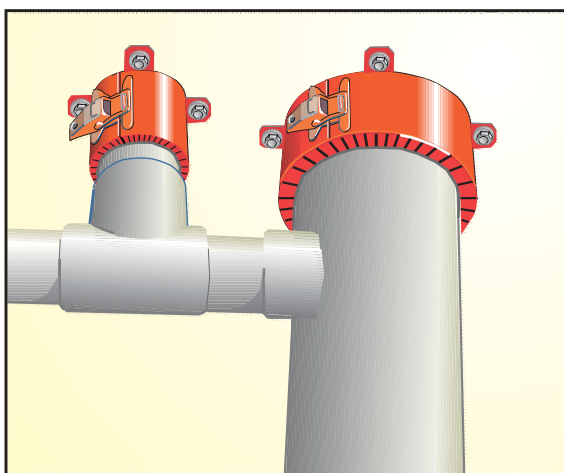
# Squeezer A

## Plaströrsklämman



**T**  
0252/01

Provad och godkänd för  
brandklass EI 60/EI 120



### Använd plaströr!

Plaströr är många gånger både bättre och billigare att använda än gjutjärns- eller stålrör för avlopp, rörpost, centraldammsugare och liknande installationer. Detta i kombination med plaströrsklämman gör att du får en typgodkänd applikation. När plaströrsklämman utsätts för hettan från en brand, expanderar materialet inuti hylsan upp till 8 gånger sin ursprungsvolym och med ett tryck upp till 5 bar. Expansionen täpper till utrymmet efter det av värme mjuknat plaströret och förhindrar därmed mycket effektivt spridning av eld, rök och gas.

### Enkelt montage

Plaströrsklämman är tillverkad av en tunnväggig stålhylsa med en invändig svällkropp. Den är öppningsbar och försedd med excen-terlås som underlättar montaget avsevärt. Hylsan fästs mot barriären med skruvar lämpade för underlaget. Slutligen avtätas spalten mellan plaströrsklämman och röret med Firestop Sealant 3000 eller akrylmassan Firestop 400. Detta för att förhindra spridning av kall rökgas.

### Typgodkänd

Plaströrsklämman finns för rördimensioner upp till 160 mm och är testad och godkänd för upp till brandklass EI 120. För montage i lättvägg (gipsvägg) fordras dubbla plaströrsklämmor, dvs en hylsa på vardera sidan om väggen. I alla andra fall är det fullt tillräckligt med enkelmontage.

Squeezer A Plaströrsklämman samt andra brandtätningssystem finner du hos din grossist.

Art.nr	Benämning	RSK-nr
100821	Squeezer A ø55 mm	3115586
100822	Squeezer A ø82 mm	3115587
100823	Squeezer A ø110 mm	3115588
100824	Squeezer A ø160 mm	3115589