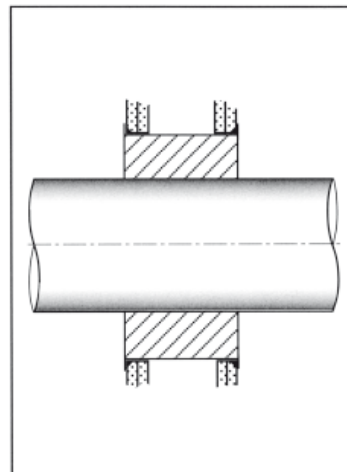
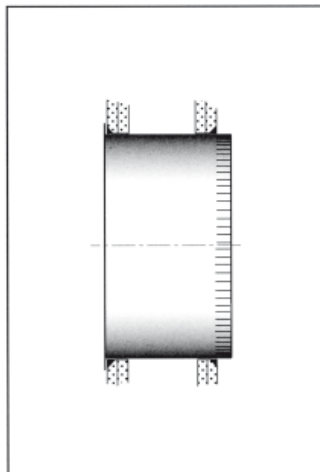
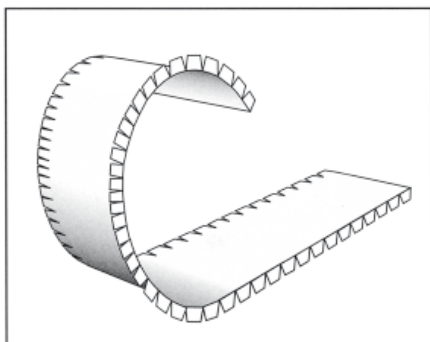


# Stosplåt



## Stosplåten

Brandtekniskt motstår en vägg, med dubbla gipsskivor på var sin sida om en stålregel, 60 minuters brand dvs brandklass EI 60. Man måste ofta ta upp genomföringsöppningar för kablar, rör och ven-tilationskanaler i efterhand. All sådan håltagning utgör försvagning av brandcellsväggen och öppningen måste därför förstärkas (kortlas). Stosplåten är en nödvändig förstärkning av väggen och utgör ett mothåll för brandtätningen som skall återsälla brandcellens styrka och funktion.

## FireSeal Stosplåt

består av en plåtremsa med  $\square$ kar och en uppvikt kant. Tillkapningen sker lätt med en handplåtsax. Remsan rullas till en stös som monteras i öppningen. Därefter appliceras en sträng med FireStop Sealant 3000/FireStop 400 brandhärdig massa på vardera sidan under falsen, innan hylsan trycks in helt i hålet.

Stosplåten och andra brandtätningsprodukter ur vårt sortiment finner du hos din grossist.

Art.nr	Benämning	E-nr	RSK-nr
100792	Stosplåt (för gipsväggar)	1480465	3115585